

NUMERIK  
JENA



## SPECTO/METRO 安裝指導手冊

繁體中文版 (zh-TW)  
06/2024

## 目錄

|          |               |           |
|----------|---------------|-----------|
| <b>1</b> | <b>基本資訊</b>   | <b>3</b>  |
| 1.1      | 文件效力          | 3         |
| 1.2      | 安裝指導手冊的目標群組   | 3         |
| 1.3      | 閱讀文件時的注意事項    | 4         |
| 1.4      | 本文件內的注意事項     | 5         |
| 1.5      | 單位與公差         | 5         |
| 1.6      | 用於標記文字的符號與字型  | 6         |
| <b>2</b> | <b>安全</b>     | <b>7</b>  |
| 2.1      | 人員資格          | 7         |
| 2.2      | 一般安全預防注意事項    | 7         |
| <b>3</b> | <b>附件與配件</b>  | <b>8</b>  |
| 3.1      | 提供的物品：        | 8         |
| 3.1.1    | 配備長度規的項目      | 8         |
| 3.1.2    | 安裝配件          | 8         |
| <b>4</b> | <b>安裝</b>     | <b>9</b>  |
| 4.1      | 安裝注意事項        | 9         |
| 4.2      | 安裝長度規         | 10        |
| <b>5</b> | <b>連接壓縮空氣</b> | <b>11</b> |
| <b>6</b> | <b>變更量測接點</b> | <b>12</b> |
| 6.1      | 移除量測接點        | 12        |
| 6.2      | 插入量測接點        | 12        |

## 1 基本資訊

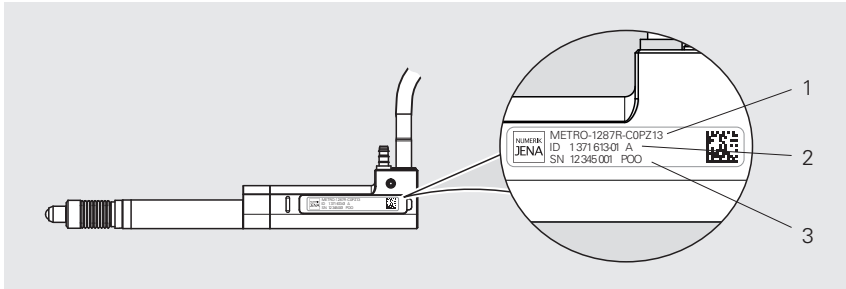
本章節內含有關本產品的資訊及其安裝指導手冊。

### 1.1 文件效力

這些安裝指導手冊適用於SPECTO/METRO具備的編碼器系列。

- ▶ 使用文件之前，檢查文件是否與編碼器機型吻合，編碼器名稱印在 ID 標籤上。

#### ID 標籤



具備圖例的 ID 標籤

- 1 產品名稱
- 2 零件編號(ID)
- 3 序號(SN)

### 1.2 安裝指導手冊的目標群組

執行以下任何作業的每個人都必須閱讀並遵守這些安裝指導手冊的指示：

- 設計
- 安裝
- 移除

### 1.3 閱讀文件時的注意事項



#### 警告

不遵循本文件所造成的致命意外、人員傷亡或財產受損！

若未遵守文件指示，可能造成致命意外、人員傷害或財產受損。

- ▶ 請從頭至尾仔細閱讀本文件
- ▶ 請保留文件供日後參照

下表依照閱讀優先順序，列出文件各個部分。

| 文件種類   | 說明  |
|--------|---|
| 附錄     | 補遺增補或覆蓋操作手冊的對應內容，合適的話，增補或覆蓋安裝指導手冊的對應內容。<br>若出貨時包含補遺，則補遺具有最高閱讀優先順序。所有其他文件內容都維持原來的效力。   |
| 操作手冊   | 操作手冊內含正確與預期操作裝置的所有資訊以及安全指示，操作手冊 (中文版) 包含在交付中，並可從 <a href="http://www.heidenhain.com/documentation">www.heidenhain.com/documentation</a> 下載其他語言。在產品調機之前，必須仔細閱讀操作手冊。<br>操作手冊具有第二閱讀優先順序。 |
| 安裝指導手冊 | 安裝指導手冊內含產品正確固定與安裝所需的所有資訊以及安全預防注意事項，安裝指導手冊不包含在交付中，必須從 <a href="http://www.heidenhain.com/documentation">www.heidenhain.com/documentation</a> 下載。<br>安裝指導手冊具有第三閱讀優先順序。                  |

## 1.4 本文件內的注意事項

### 安全注意事項

預防警報說明告知處置本裝置的危險，並且提供預防資訊。預防警報說明根據危險程度分類，並且分成以下幾個群組：

#### 危險

危險表示人員的危險。若未遵守避免指導，此危險將導致死亡或重傷。

#### 警告

警告表示人員有危險。若未遵守避免指導，此危險將導致死亡或重傷。

#### 注意


注意表示人員有危險。若未遵守避免指導，此危險將導致死亡或中度傷害。

#### 注意事項

注意事項表示對材料或資料有危險。若未遵守避免指導，此危險將導致導致除了人身傷害的損失，比如財產損失。

### 資訊注意事項

資訊注意事項確保能夠可靠並且有效率的操作本裝置。資訊注意事項分成以下群組：

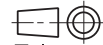
 此資訊符號表示提示。  
— 提示內含重要額外或補充資訊。

 書本符號指示交叉參考。  
交叉參考會導向外部文件，例如來自NUMERIK\_JENA或其他供應商的其他文件。

## 1.5 單位與公差

除非另有說明，否則這些安裝指導手冊中規定的尺寸以毫米為單位。

除非另有說明，否則這些安裝指導手冊中規定的公差對應於 ISO 8015 和 ISO 2768 標準。

mm  
  
 Tolerancing ISO 8015  
 ISO 2768:1989-mH  
 ≤ 6 mm: ±0.2 mm

## 1.6 用於標記文字的符號與字型

在這些手冊中，以下符號與字型用於標記文字：

| 格式        | 含義   |
|-----------|--|
| ▶ ...     | 識別動作以及此動作的結果   |
| > ...     | 範例： <ul style="list-style-type: none"> <li>▶ 按一下<b>確定</b></li> <li>&gt; 顯示功能已啟動。</li> </ul>                              |
| ■ ...     | 識別清單中的一個部品   |
| ■ ...     | 範例： <ul style="list-style-type: none"> <li>■ TTL介面</li> <li>■ EnDat介面</li> <li>■ ...</li> </ul>                          |
| <b>粗體</b> | 標識用戶界面的細節，例如 畫面、顯示和按鈕<br>範例： <ul style="list-style-type: none"> <li>▶ 點選<b>退出</b></li> <li>&gt; 驗證已<b>完成</b>。</li> </ul> |

要查看任何變更，或發現任何錯誤？

我們持續努力改善我們的文件，請將您的建議傳送至下列電子郵件位址：

[userdoc@numerikjena.com](mailto:userdoc@numerikjena.com)

## 2 安全

本章節內含本產品正確固定與安裝所需的重要安全資訊。

### 2.1 人員資格

請在符合當地安全法規之下，由專業人員負責安裝、初步設定以及拆除。

### 2.2 一般安全預防注意事項

#### 警告

**由於連接不合適的下游電子設備而存在觸電的危險！**

如果將不合適的下游電子設備連接到編碼器，可能會發生致命事故或嚴重的人身傷害。

- ▶ 僅將編碼器連接到電源電壓來自PELV系統的下游電子設備
- ▶ 請注意"下游電子設備的注意事項"章節

#### 警告

##### 帶電插頭連接

在設備電源開啟時分離插頭連接，會造成致命意外或人員重傷。

- ▶ 在產品電源開啟時，勿連接或中斷連接任何連接中的元件

#### 注意事項

##### 機械應力造成的財產損失

- ▶ 請勿掉落編碼器或使其受到劇烈振動
- ▶ 不要讓編碼器暴露在機械應力之下

#### 注意事項

##### 電氣應力造成的財產損失

- ▶ 在產品電源開啟時，勿連接或中斷連接任何連接中的元件
- ▶ 請勿觸摸插頭連接的接點

#### 注意事項

##### 靜電放電(ESD)！

本產品內含會遭受靜電放電(ESD)損壞的靜電敏感組件。

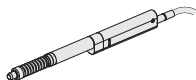

- ▶ 請確實遵守處理ESD敏感零件的安全預防注意事項
- ▶ 在未確定適當接地之前，請勿觸摸接頭接腳
- ▶ 進行產品連接時，請戴上接地ESD腕帶

## 3 附件與配件

本章節內含編碼器附件與可用配件的簡介。




### 3.1 提供的物品：

#### 3.1.1 配備長度規的項目

| 組件     | 圖形  |
|--------|---|
| 長度規    |  |
| 品質檢測文件 |  |

#### 3.1.2 安裝配件

下列配件可另外從NUMERIK JENA取得。

| 組件         | ID 編號：     | 圖形  |
|------------|------------|---|
| 夾套         | 1177968-02 |  |
| 夾緊襯套       | 386811-01  |  |
| 夾緊襯套(10 個) | 386811-02  |  |

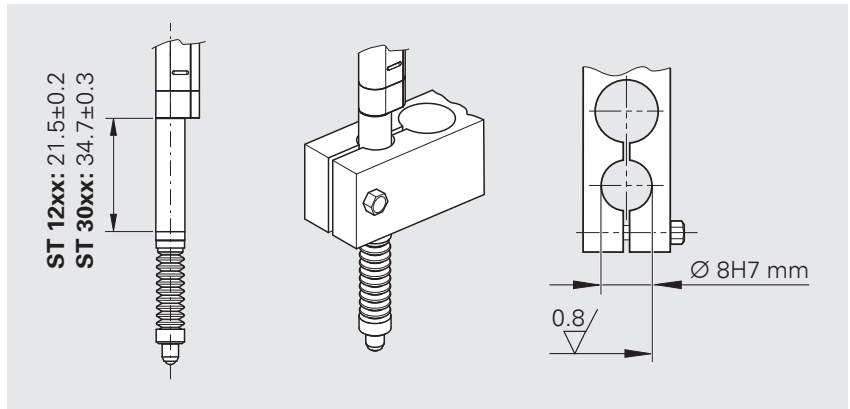


## 4 安裝

本章包括安裝注意事項並描述長度規的正確安裝。

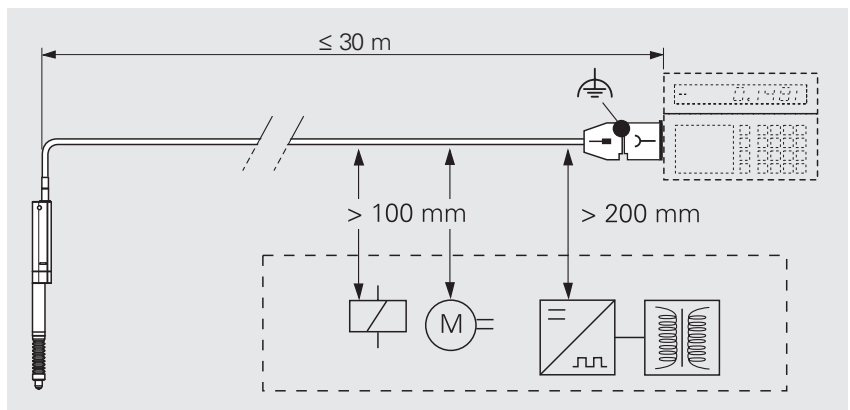
### 4.1 安裝注意事項

**i** 遵守柱塞的夾持區域。



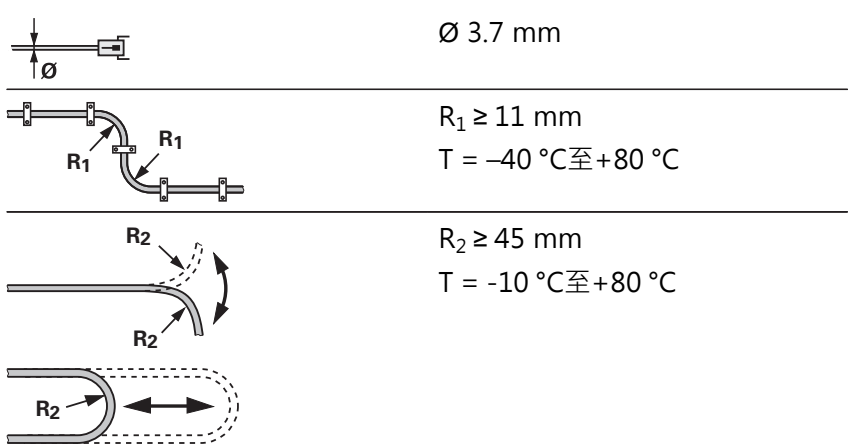
長度規的夾持區域

**i** 遵守干擾噪音的最小淨空。



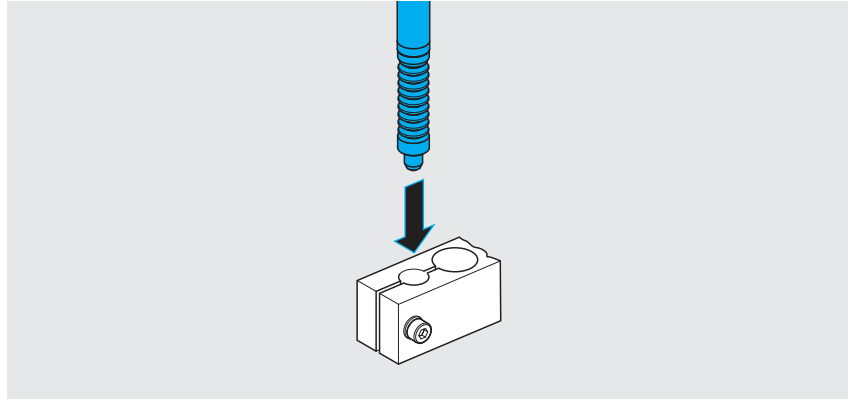
與干擾源的最小淨空

**i** 佈置纜線時，請記住最大允許彎曲半徑。



## 4.2 安裝長度規

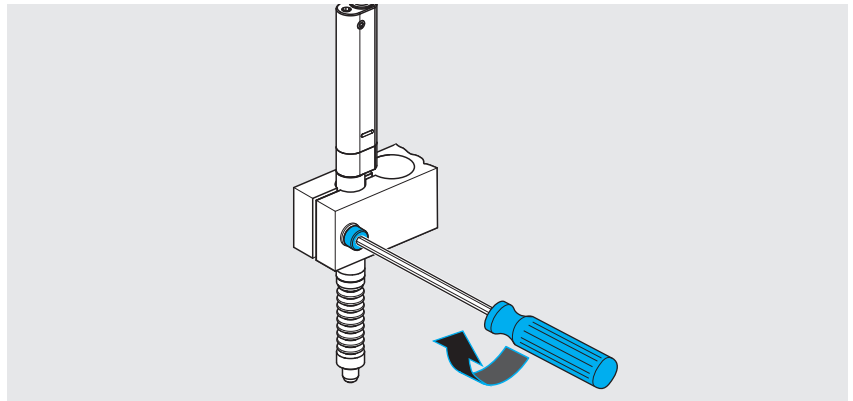
- ▶ 將長度規插入治具中



插入長度規

**i** 鎖緊螺絲時，檢查柱塞是否活動自如。  
用力過大會卡住柱塞。

- ▶ 鎖緊夾持螺絲



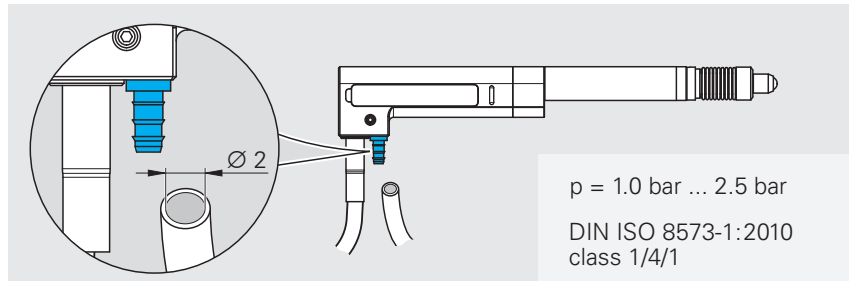
鎖緊夾持螺絲

## 5 連接壓縮空氣

此注意事項僅適用於氣動長度規

**i** 當連接壓縮空氣時，請使用內部直徑2 mm的管子。

▶ 連接壓力管路



## 6 變更量測接點

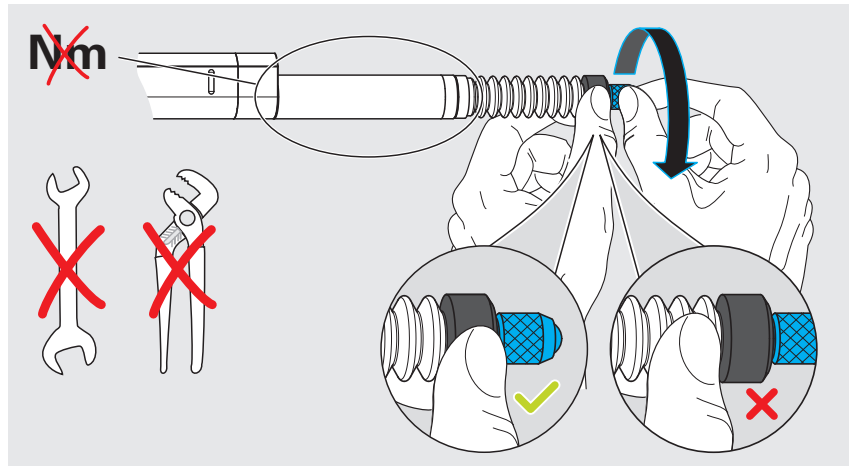
若需要，只變更量測接點

### 6.1 移除量測接點

**i** 避免對刀柄區域施加扭力。

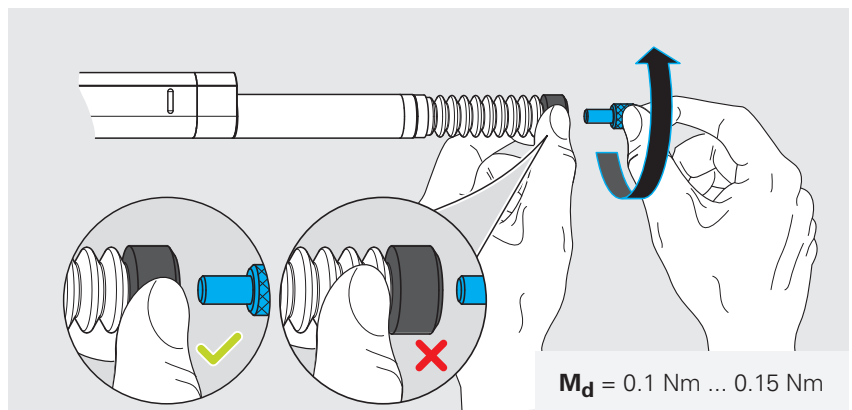
**i** 不使用刀具。

▶ 旋鬆量測接點



### 6.2 插入量測接點

▶ 用手鎖緊新量測接點





**NUMERIK JENA** GmbH  
Im Semmicht 4  
07751 Jena, Germany

[info@numerikjena.com](mailto:info@numerikjena.com)  
[www.numerikjena.com](http://www.numerikjena.com)

